

B AC Motors

Induction Motor 10W(□ 70mm)

10W Induction Motor 10W(□ 70mm)

Motor 사양

Model		Output	Voltage	Frequency	Poles	Duty	Starting Torque		Rated Load			Capacitor	
Lead Wire Type	Terminal Box Type						kgfcm	N.m	Speed	Current	Torque		
7IDG*-10G(-T): Gear Type Shaft 7IDD*-10(-T): D-Cut Type Shaft		W	V	Hz					r/min	A	kgfcm	N.m	μF / VAC
7IDG1(A)-10G	7IDG1(A)-10G-T	10	1ϕ110	60	4	Cont.	0.58	0.058	1550	0.29	0.63	0.063	3.0 / 250
7IDG2(D)-10G	7IDG2(D)-10G-T	10	1ϕ220	60	4	Cont.	0.78	0.078	1550	0.18	0.63	0.063	1.0 / 450
7IDGE-10G	7IDGE-10G-T	10	1ϕ220	50	4	Cont.	0.63	0.063	1200	0.16	0.81	0.081	0.8 / 450
			1ϕ240				0.76	0.076		0.18	0.81	0.081	

- 1) 모터 모델명 * 자리에는 전압코드가 들어갑니다.
- 2) 전압코드 A, D, E는 TP(Thermal Protector) 부착 사양입니다.
- 3) Gear Type Shaft는 감속기 부착용이며 D-Cut Type Shaft는 모터 단독 사용시의 출력축입니다.

감속기 부착 시 최대허용토크

60Hz

Motor Model	Gearbox Model	감속비 r/min	3	3.6	5	6	7.5	9	10	12.5	15	18	20	25	30	36	40	50	60	75	90	100	120	150	180
			600	500	360	300	240	200	180	144	120	100	90	72	60	50	45	36	30	24	20	18	15	12	10
7IDG*-10G	7GBK □ BMH	kgfcm N.m	1.5	1.8	2.5	3.1	3.8	4.6	5.1	6.4	7.6	9.2	9.2	11.5	13.8	16.5	18.3	20.7	24.9	31.1	37.3	41.5	49.8	50.0	50.0
			0.15	0.18	0.25	0.30	0.37	0.45	0.50	0.62	0.75	0.90	0.90	1.12	1.35	1.62	1.80	2.03	2.44	3.05	3.66	4.06	4.88	4.90	4.90

Motor Model	Gearbox Model	감속비 r/min	200
7IDG*-10G	7GBK □ BMH	50.0	4.90
		kgfcm N.m	4.90

50Hz

Motor Model	Gearbox Model	감속비 r/min	3	3.6	5	6	7.5	9	10	12.5	15	18	20	25	30	36	40	50	60	75	90	100	120	150	180
			500	417	300	250	200	167	150	120	100	83	75	60	50	42	38	30	25	20	17	15	12.5	10	8
7IDG*-10G	7GBK □ BMH	kgfcm N.m	2.0	2.4	3.3	3.9	4.9	5.9	6.6	8.2	9.9	11.8	11.9	14.8	17.8	21.3	23.7	26.8	32.1	40.2	48.2	50.0	50.0	50.0	50.0
			0.19	0.23	0.32	0.39	0.48	0.58	0.64	0.81	0.97	1.16	1.16	1.45	1.74	2.09	2.32	2.62	3.15	3.94	4.72	4.90	4.90	4.90	4.90

Motor Model	Gearbox Model	감속비 r/min	200
7IDG*-10G	7GBK □ BMH	7.5	4.90
		kgfcm N.m	4.90

- 1) 모터 모델명 * 자리에는 전압코드가 들어갑니다.
- 2) 감속기 모델명 □ 안에는 감속비가 들어갑니다.
- 3) 위의 표에서 색칠된 범위의 감속비를 선택했을 때 감속기의 출력축은 모터의 출력축과 같은 방향으로 회전합니다. 흰색 바탕 범위의 감속비에서는 감속기 출력축은 모터 출력축의 회전방향과 반대방향으로 회전합니다.
- 4) 회전속도(r/min)는 모터의 동기회전속도(50Hz:1500r/min, 60Hz:1800r/min)를 감속비로 나누어 계산합니다. 실제 회전속도는 부하의 크기에 따라 표시보다 2~20% 정도 느립니다.

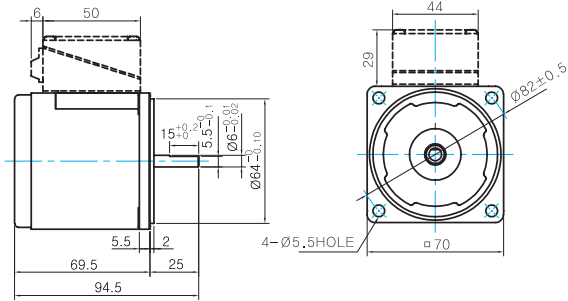
Motor Images



Dimensions

MOTOR ONLY

● MOTOR MODEL: 7IDD□-10(-T) (NO FAN)



MOTOR OUTPUT SHAFT

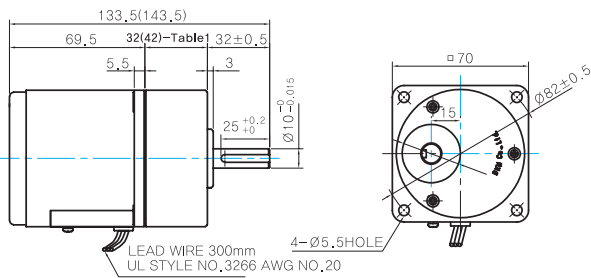
MODEL	SPEC
D-CUT TYPE	

GEARED MOTOR

G TYPE GEARBOX

● MOTOR MODEL:
7IDG□-10G (NO FAN)

● GEARBOX MODEL:
7GBK□BMH



GEARBOX OUTPUT SHAFT

MODEL	SPEC
KEY TYPE	

KEY SPEC

GEARBOX	

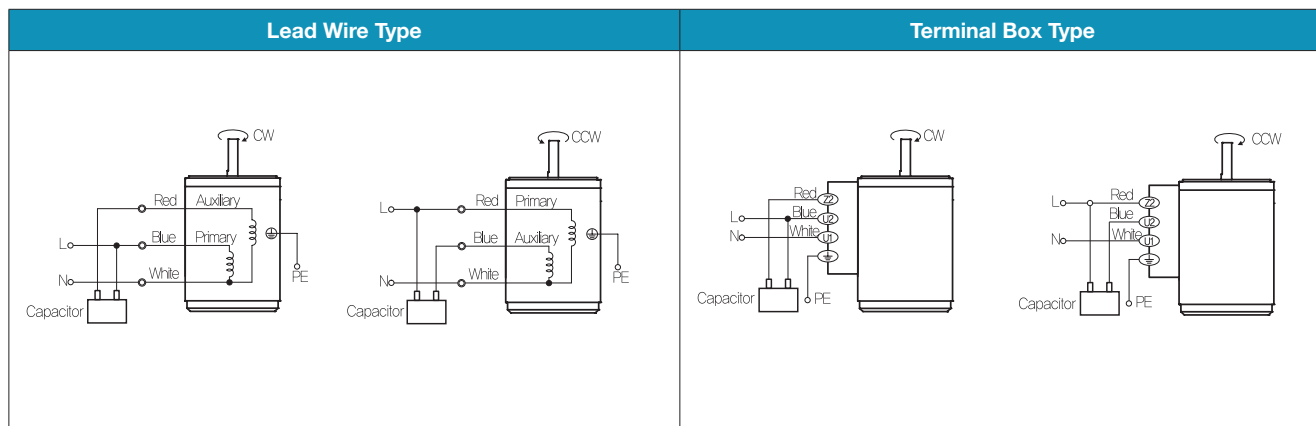
WEIGHT

PART	WEIGHT(Kg)
MOTOR	0.83
7GBK3BMH - 7GBK18BMH	0.38
7GBK20BMH - 7GBK40BMH	0.48
7GBK50BMH - 7GBK200BMH	0.53

32(42)-Table1

SIZE(mm)	GEAR RATIO
32	7GBK3BMH - 7GBK18BMH
42	7GBK20BMH - 7GBK200BMH

결선도



- 회전방향은 모터 축 쪽에서 본 방향을 나타냅니다.
- CW는 시계방향, CCW는 반시계방향입니다.
- 단상 모터의 회전방향 전환은 모터 정지 후에 실시하여 주십시오. 모터 회전 중에 회전방향을 전환하면 방향이 전환되지 않거나 시간이 지체되어 전환되는 경우가 있습니다.